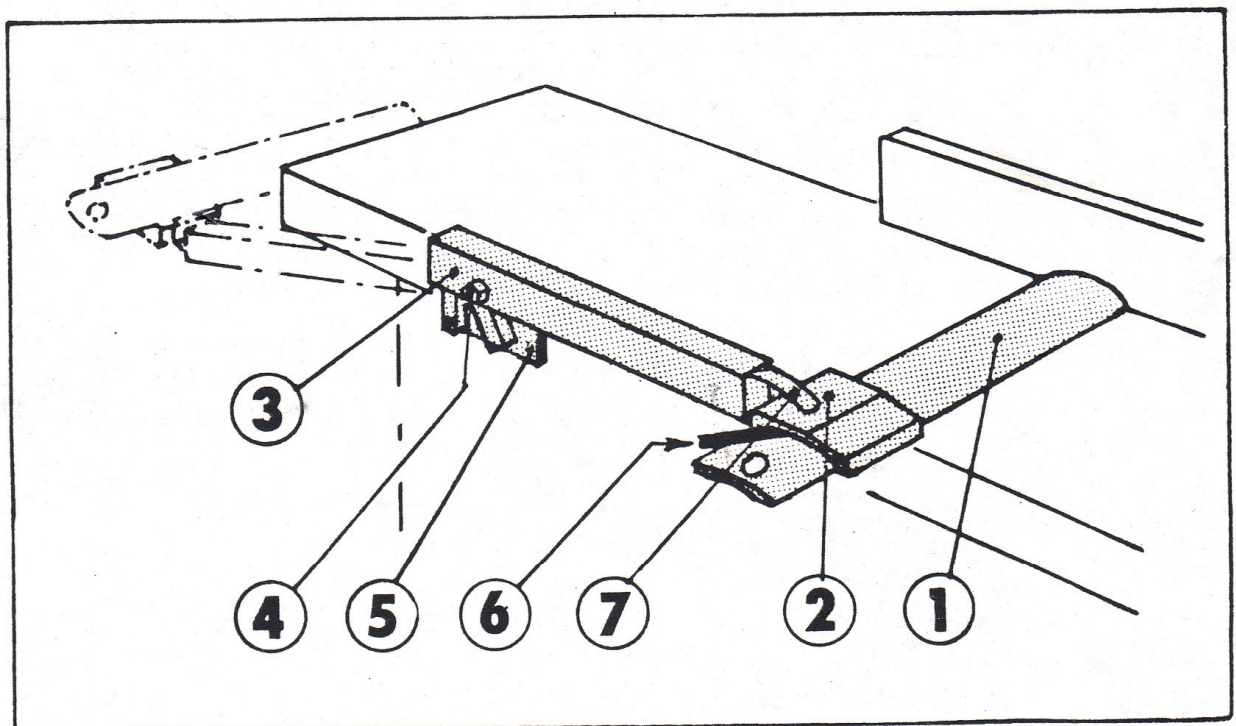


— "BALSA" —**Protecteur pour élément de dégauchissage
de machine combinée jusqu'à 360mm**

VISA d'EXAMEN TECHNIQUE I.N.R.S. N° 1430 PB0407.V0384



- 1 - Pont de protection
- 2 - Glissière du pont
- 3 - Bras
- 4 - Ecou de réglage

- 5 - Socle
- 6 - Levier de blocage du pont
- 7 - Languette de butée à hauteur maxi

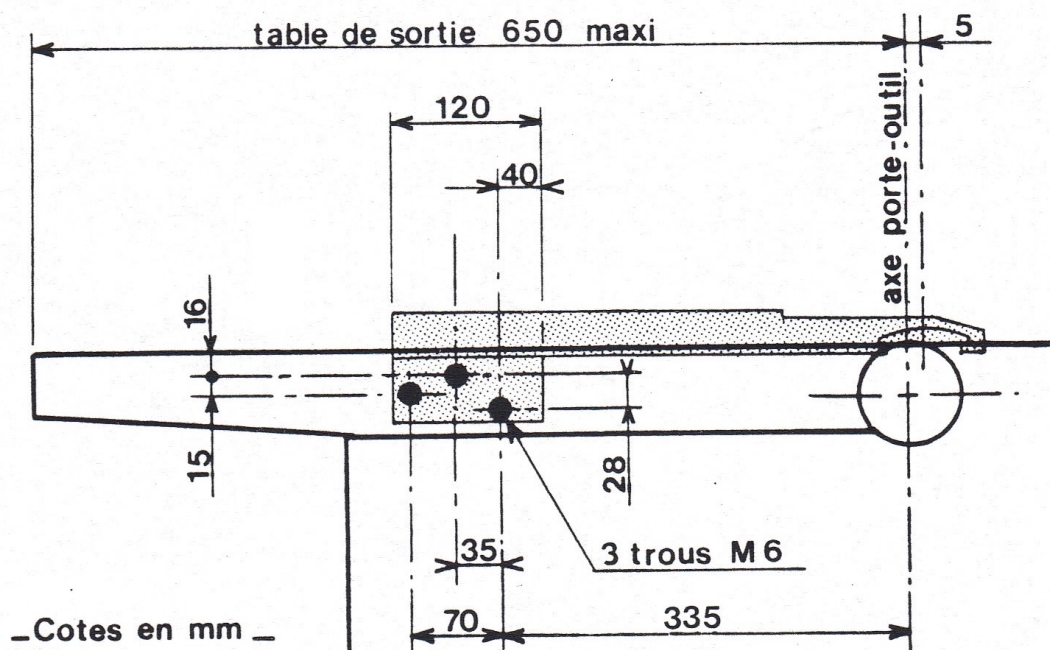
I - DESCRIPTION

Le "BALSA" est un protecteur pour élément de dégauchissage de machine combinée de capacité maxi 360 mm hauteur de relevage 120 mm et largeur du pont 80 mm. La conception perfectionnée du mécanisme permet un déplacement quasi vertical du pont (1) dans la zone de travail (le pont ne s'écarte pas de plus de 2 mm par rapport à sa position moyenne) et un effacement total par basculement en dehors de la machine. Ce basculement est immédiat, sans manoeuvre particulière.

Pour le dégauchissage à plat le pont (1) est bloqué horizontalement contre le guide de la machine par le levier (6) et se règle verticalement par le levier (5) en fonction de la hauteur du bois à travailler. Lors du retour le bois passe sur le pont.

Pour le dressage des chants le pont (1) est plaqué sur les tables et déplacé dans l'axe de l'arbre de la machine dans la glissière (2) en ne découvrant que la partie travaillante nécessaire devant le guide, et bloqué par le levier (6).

II - MISE EN PLACE



Le montage correct du protecteur est indispensable à son bon fonctionnement. Il se fixe contre le chant de la table de sortie. Il est nécessaire de prévoir trois trous taraudés M6 dont les cotes de position vous sont données par le croquis ci-dessus. Trois vis têtes fraisées FHc/90 M6-20 sont fournies pour fixer l'appareil. Si les cotes du croquis sont respectées, l'axe du pont doit se trouver 5 mm en avant de l'axe de l'arbre porte-outil de la machine. Trois contre-vis sans tête M6 servent à régler la perpendicularité et le parallélisme du pont par rapport aux tables dans le cas où la face de fixation n'est pas bien dégauchie. Veillez à ce que ces vis ne dépassent pas du socle du protecteur, ce qui générerait le mouvement d'une bielle.

III - REGLAGE

Le réglage de la friction de la mise en position en hauteur du pont (1) se fait par l'écrou (4) avec une clé plate de 17, afin que le protecteur reste à la position désirée sans retomber de lui même sur les tables entre deux passages de la pièce de bois à travailler.

Le protecteur doit être manoeuvrable sans effort trop important, un blocage trop violent de l'écrou (4) interdirait toute manoeuvre.

IV - FONCTIONNEMENT

Dégauchissage à plat

Débloquer le pont en tirant le levier (6).

Pousser le pont contre le guide et le bloquer en lâchant le levier.

Un blocage plus important peut être obtenu en poussant le levier.

Positionner le pont en hauteur pour laisser le passage du bois.

Les mains accompagnent le bois en glissant par dessus le pont et exercent une pression vers la table de sortie.

Au retour le bois passe au dessus du pont.

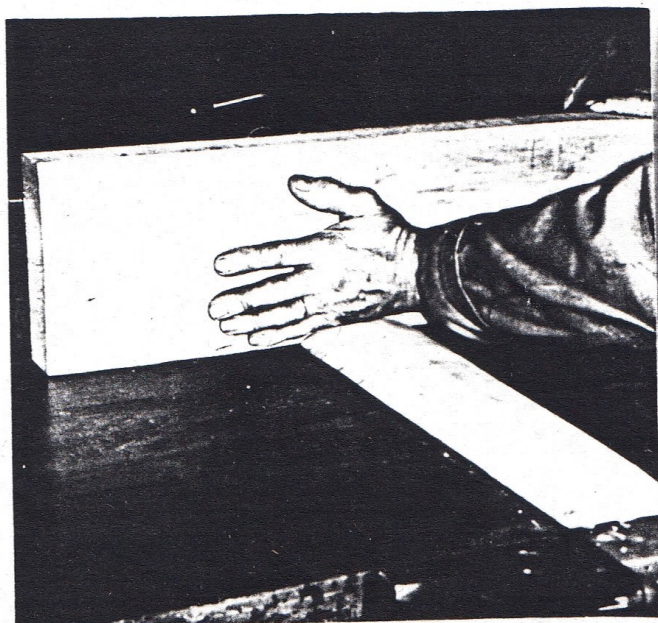


Dégauchissage des chants

Le pont est plaqué sur les tables. Découvrir la largeur de fer égale à l'épaisseur du bois sur chant en manoevrant le levier (6) et en tirant le pont à l'extérieur de la machine par le trou à son extrémité.

Bloquer le pont en position en lâchant le levier (6). Un blocage plus important peut être obtenu en poussant le levier.

Pour les pièces de petite section, il est recommandé d'utiliser un poussoir de fin de passe que vous pourrez facilement réaliser et placer à portée de la main, par exemple dans une boîte fixée sur le chant du guide de la machine.



V - EFFACEMENT DU PROTECTEUR

Sur une machine combinée, lorsque le protecteur constitue une gêne pour l'utilisation d'une autre opération - par exemple toupillage, sciage - on peut basculer le protecteur en dehors de la machine en procédant de la façon suivante :

- 1°/ Soulever le protecteur jusqu'à la butée de hauteur maxi.
- 2°/ Lever par la languette de butée (7).
- 3°/ Faire pivoter en arrière l'ensemble du protecteur.

Lors de cette manoeuvre si une résistance anormale apparaît, c'est que la languette (7) n'a pas été soulevée ou que l'écrou (4) a été trop serré.

Si le protecteur est correctement monté, le pont doit se situer en dessous du niveau des tables.

Il est obligatoire de remettre en place le protecteur dès la réutilisation de l'élément de dégauchissage.

Pour la remise en place ramener l'ensemble du protecteur vers l'avant, en position de travail.

VI - CHANGEMENT DES FERS

Deux possibilités pour le dégagement du porte-outils :

- en retirant le pont de la glissière (2),
- par basculement du protecteur en position effacée.
(procéder comme décrit au chapitre V)

VII - ENTRETIEN DU PROTECTEUR

2 fois par an, huiler modérément chaque axe du protecteur mis en position effacée.

IMPORTANT : ne pas huiler la rondelle de friction qui se trouve entre la bielle principale et le bras.

Dépoussiérer régulièrement.

Les ponts sont disponibles en pièces de rechange.